

Fresnel Fixed Frame Screen

GERMAN INSTRUCTION MANUAL

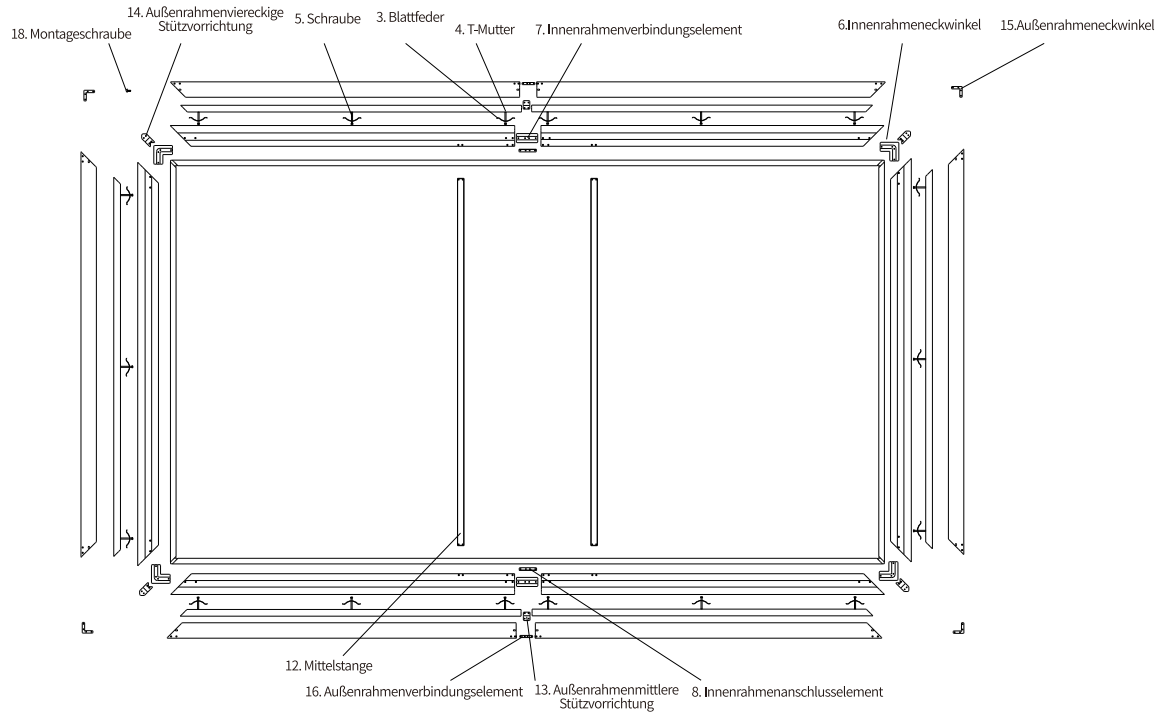
(Includes German, French, and English versions)

Vielen Dank, dass Sie sich für die Verwendung unseres Produkts entschieden haben! Für eine bessere Nutzung des Produkts lesen Sie bitte diese Anleitung sorgfältig durch und bewahren Sie sie vor der Installation und Verwendung gut auf.

Jeder Bildschirm durchläuft eine spezielle Qualitätsprüfung. Der Hersteller zeichnet ein Video von jedem im Werk hergestellten Bildschirm auf, um seinen Zustand beim Verlassen der Einrichtung zu dokumentieren. Wir empfehlen Ihnen auch, beim Auspacken des Bildschirms ein Video als zusätzliche Aufzeichnung zu erstellen. Dies wird dem Hersteller bei der Bearbeitung von Service- oder Garantieanfragen helfen.

Bitte beachten Sie, dass Schäden, die während der Installation auftreten, nicht geltend gemacht werden können. Seien Sie daher vorsichtig, da das Bildschirmmaterial ziemlich empfindlich ist. Vermeiden Sie das Falten oder Eindellen des Bildschirms. Wenn Sie weitere Fragen haben oder zusätzliche Klärungen benötigen, lassen Sie es uns bitte wissen.

Zerstellungsdiagramm



Verpackungsliste



1. Leinwand
×1



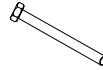
2. Bedienungsanleitung ×1



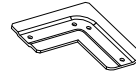
3. Federn
×18



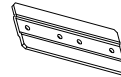
4. T-Muttern
×18



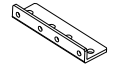
5. Gewindestangen
×18



6. Innenrahmenwinkel
×4



7. Innenrahmenanschlüsse
×2



8. Innenrahmenverbindungselemente
×2



9. Innenrahmen
×6



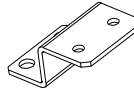
10. Außenrahmen
×6



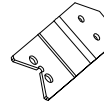
11. Zugstangen
×6



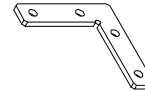
12. Mittelstreben
×2



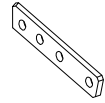
13. Außenrahmenmittelstützvorrichtungen
×2



14. Außenrahmeneckstützvorrichtungen
×4



15. Außenrahmenwinkel
×4



16. Außenrahmenverbindungselemente
×2



17. Glasfaserstangen
×6



18. Montageschrauben M4×6
×90



19. Klettverschlüsse
×3



20. Expansionschrauben M8×70
×6



21. Staubschutzklappen
×1



22. Wandhalterungen
×3



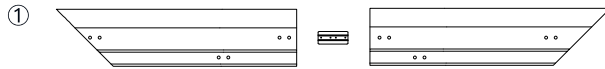
23. Handschuhe
×2

Hinweis: Die in der Abbildung gezeigten Anhänge können von Ihrem physischen Produkt abweichen; Produktbeschreibungen oder Gebrauchsanleitungen können aufgrund von Funktionsverbesserungen geändert werden, ohne dass eine separate Benachrichtigung erfolgt.

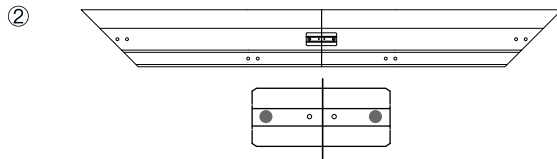
Bildschirmmontage

Hinweis: Legen Sie den vorbereiteten Stoff aus der Verpackung flach auf einen sauberen und ebenen Untergrund und montieren Sie den Innenrahmen auf dem Untergrund.

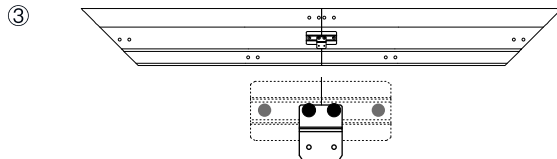
1. Verbinden Sie die lange Seite des Innenrahmens und befestigen Sie sie mit Schrauben (M4*6).



Installieren Sie die Innenrahmenverbindungselemente.



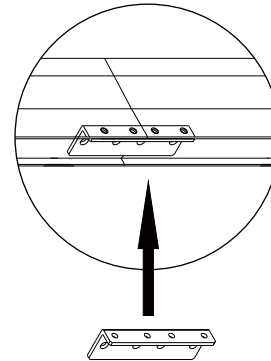
Befestigen Sie die beiden Schrauben auf der Außenseite der Innenrahmenverbindungselemente.



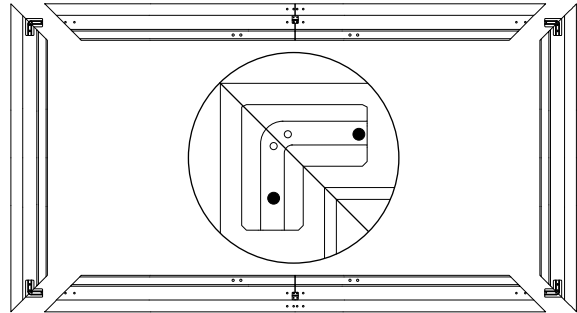
Richten Sie die Gewindebohrungen des Außenrahmenmittelstützvorrichtungen mit den Innenrahmenverbindungselementen aus und ziehen Sie die beiden mittleren Schrauben fest.



Installieren Sie die Innenrahmenanschlüsse.

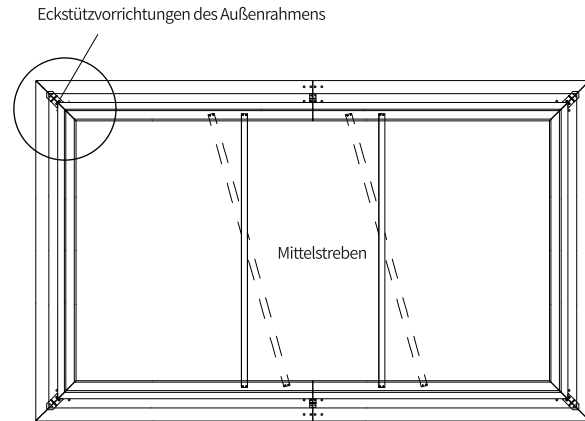
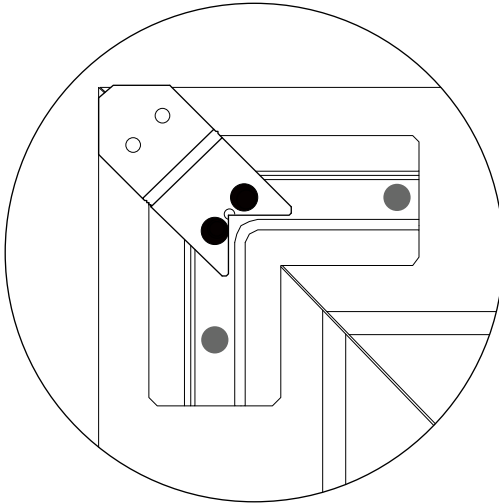


2. Verbinden Sie die Innenrahmeneckwinkel und den Innenrahmen und befestigen Sie sie mit Schrauben (M4*6) außen an den Innenrahmeneckwinkeln.

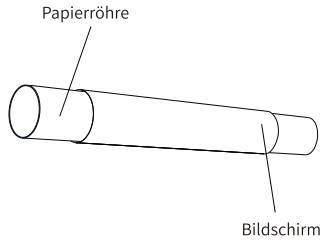


3. Richten Sie die Gewindebohrungen der Außenrahmeneckstützvorrichtungen mit den Gewindebohrungen der Innenrahmeneckwinkel aus und befestigen Sie die Innenrahmeneckwinkel mit Schrauben (M4*6) an den beiden mittleren Schrauben.

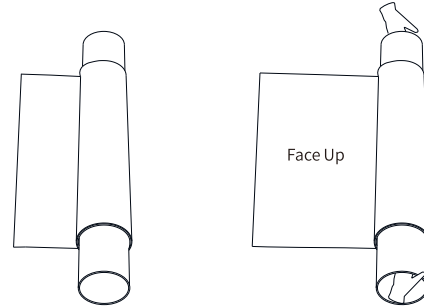
4. Führen Sie die Mittelstreben schräg in die Montagelöcher des Innenrahmens ein und befestigen Sie sie mit Schrauben (M4*6). Achten Sie darauf, zuerst die Schrauben vorläufig zu befestigen und sie dann zuletzt festzuziehen.



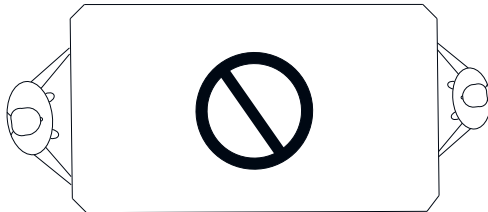
5. Zwei Personen tragen Handschuhe und heben den Bildschirm aus der Verpackung.



6. Breiten Sie die Leinwand auf dem Tuch aus und überprüfen Sie die Bildschirmoberfläche.



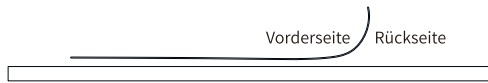
7. Das Heben und Umdrehen ist untersagt.



8. Zwei Personen stehen jeweils an beiden Seiten der Bildschirmbreite und drehen den Bildschirm gemäß der Abbildung so um, dass die Vorderseite nach unten zeigt.

Achtung: Kontrollieren Sie die Bewegungsausdehnung und die Kraft, um ein Biegen des Bildschirms zu verhindern.

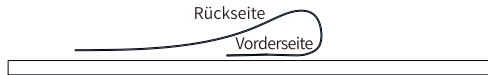
①



②



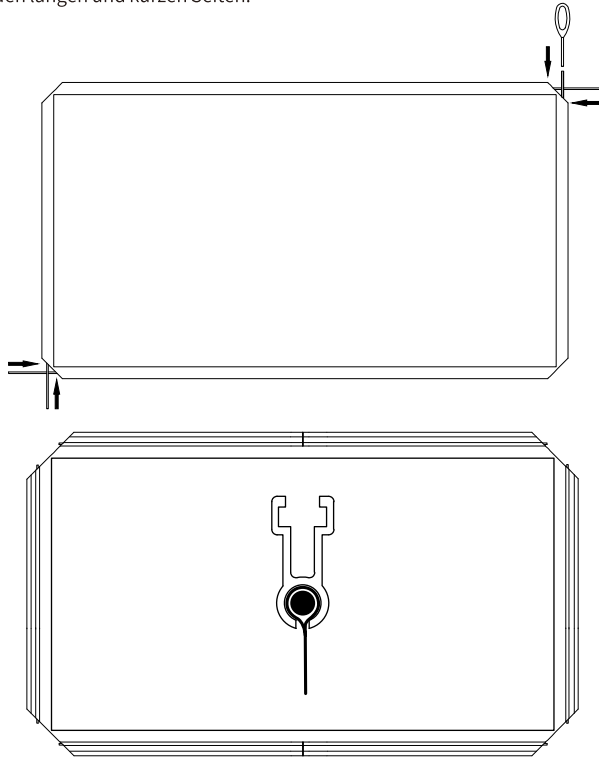
③



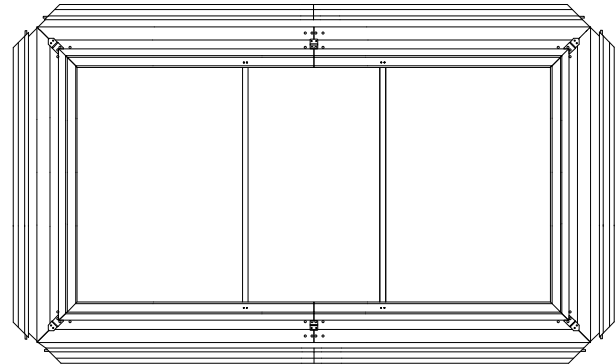
④



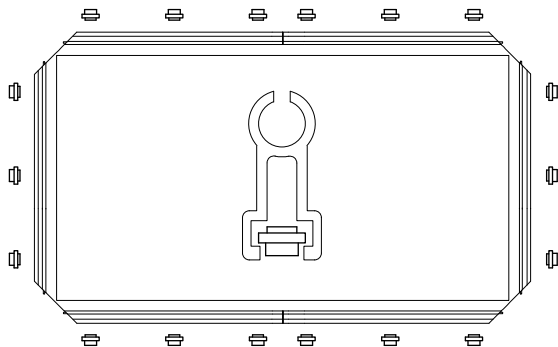
9. Ziehen Sie die Glasfaserstangen und Stangen durch alle vier Seiten der Leinwand, achten Sie auf die Unterscheidung zwischen den langen und kurzen Seiten.



10. Zwei Personen heben den Innenrahmen gleichmäßig an und legen ihn auf die Leinwand, passen die Position des Innenrahmens an, um ihn in die Mitte zu bringen.



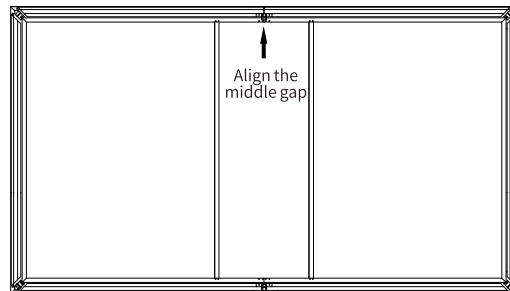
11. Fädeln Sie die T-Muttern jeweils in die entsprechenden Positionen der Stangen ein, achten Sie auf die Ausrichtung.



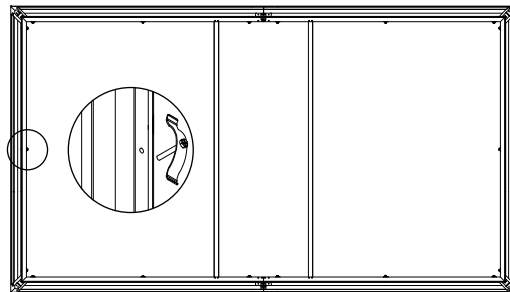
Achtung:

1. Beim Ausrichten der langen Seitenstangen müssen Sie den Mittelschluss überprüfen, um sicherzustellen, dass er ausgerichtet ist.
2. Die Federn und Muttern müssen streng nach den Schritten der Vorinstallation und Befestigung durchgeführt werden und Sie sollten die Reihenfolge befolgen, zuerst die kurzen Seiten und dann die langen Seiten, um sie synchron anzuziehen.

12. Drehen Sie die Stangen um 180°, so dass sie zum Innenrahmen des Bildschirms zeigen, und zentrieren Sie sie.

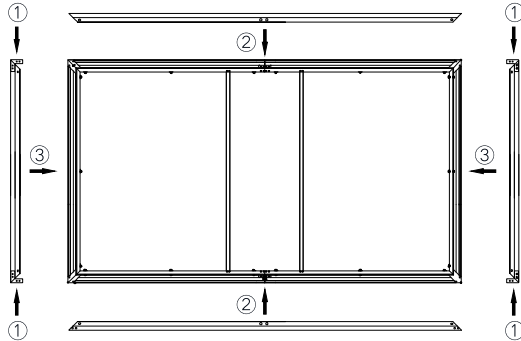


13. Alle Federn und Muttern von innen am Innenrahmen vorab in die entsprechenden Löcher montieren. Zwei Personen ziehen die Muttern synchron nach, zuerst an den kurzen Seiten und dann an den langen Seiten, bis sie fest sitzen.

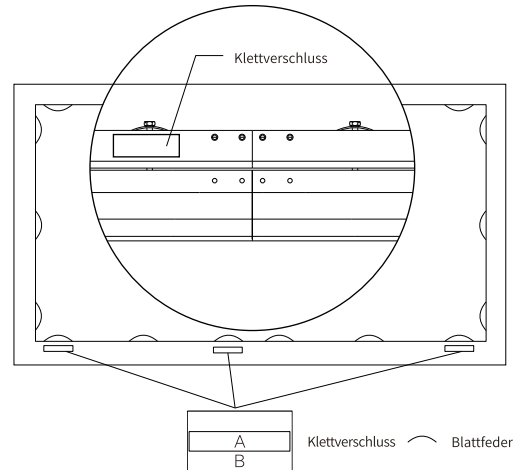


14. Verbinden Sie die langen Seiten des Außenrahms mit den Außenrahmenverbindungselementen und befestigen Sie sie mit Schrauben (M4×6).

15. Die Eckwinkel des Außenrahms in die kurzen Seiten des Außenrahms stecken und mit Schrauben (M4×6) vorläufig befestigen. Nachdem die langen Seiten des Außenrahms in den Innenrahmen eingeschoben wurden, schieben Sie die kurzen Seiten des Außenrahms ein und befestigen Sie die Eckwinkel, die vier Eckstützvorrichtungen und die Mittelstützvorrichtungen mit Schrauben (M4×6).



16. Lösen Sie das Abdeckpapier von der klebenden Seite des Klettverschlusses A und kleben Sie die drei Stücke Klettverschluss jeweils in den markierten Bereichen.

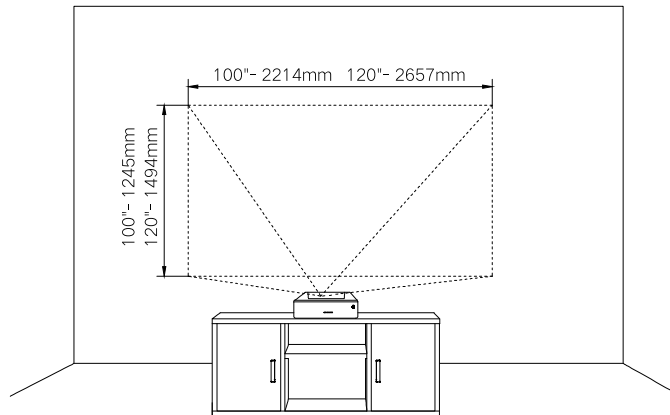


Installationsanleitung

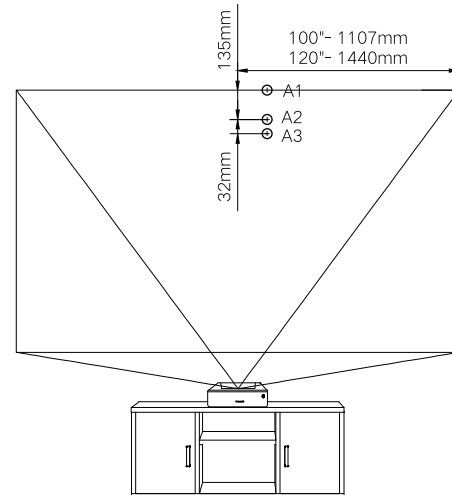
Diese Installationsanleitung gilt nur für die Installation von Laserfernsehbildschirmen und sollte in Verbindung mit der Installationsanleitung für den Laserfernseher verwendet werden.

Bitte stellen Sie vor der Installation sicher: Die Wand kann gebohrt werden und hat eine Tragfähigkeit von mehr als 50 kg.

1. Projizieren Sie ein rechteckiges Bild in der Mitte der Installationsposition und verwenden Sie ein Maßband, um die Länge der unteren Kante des projizierten Bildes auf etwa 2214 mm (120"- 2657 mm) festzulegen. Stellen Sie sicher, dass die untere Kante des Bildes horizontal ist (bezogen auf den Boden als Referenzebene).

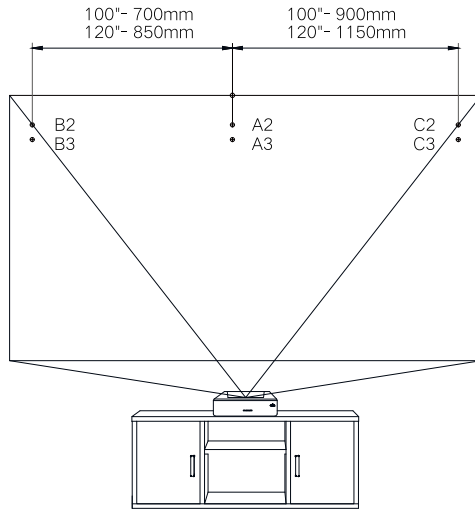


2. Markieren Sie die Bohrpunkte. Nehmen Sie die untere Kante des Bildes von rechts nach links (100"- 1107 mm, 120"- 1440 mm) als Referenzpunkt A1. A1 zeigt 135 mm vertikal nach unten und wird zu Bohrpunkt A2. A2 zeigt 32 mm vertikal nach unten und wird zu Bohrpunkt A3.

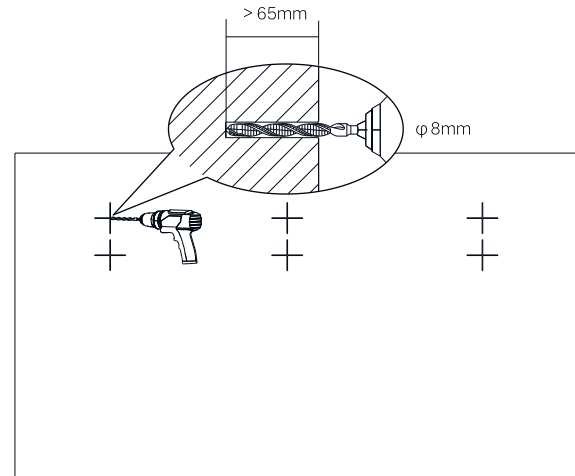


3. Verwenden Sie A2 und A3 als Referenzpunkte. Markieren Sie Bohrpunkte B2 und B3 700 mm (120"- 850 mm) horizontal nach links von A2 und A3. Markieren Sie Bohrpunkte C2 und C3 900 mm (120"- 1150 mm) horizontal nach rechts von A2 und A3.

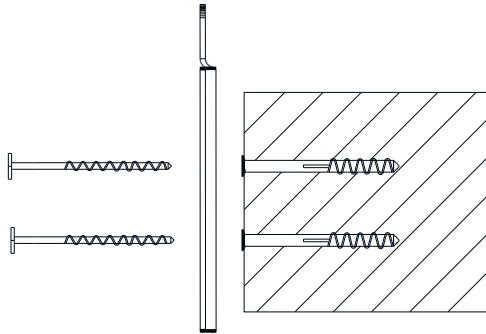
Beachten Sie, dass A2, B2 und C2 auf derselben horizontalen Linie liegen sollten, ebenso wie A3, B3 und C3.



4. Verwenden Sie einen Bohrer mit einem Durchmesser von 8 mm, um Löcher an den 6 Bohrpunkten zu bohren. Die Bohrtiefe sollte nicht weniger als 65 mm betragen.

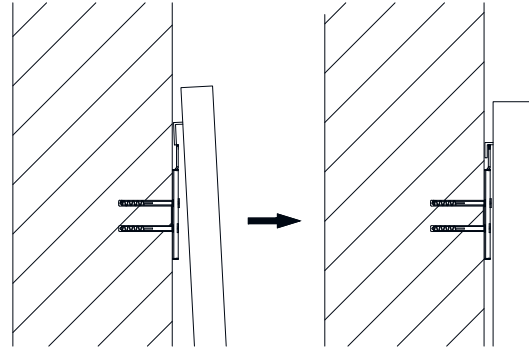


5. Installieren Sie die Dübel und stecken Sie sie durch das fünfte und neunte Loch in der Wandhalterung, um die Wandhalterung an der Wand zu befestigen.

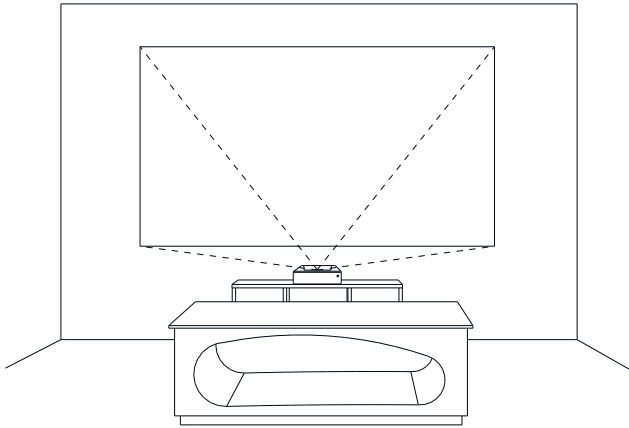


6. Führen Sie den oberen Rand des Bildschirms in die Wandhalterung ein. Beim Einsetzen des Bildschirms leicht nach außen neigen (ungefähr 3°) und dann vorsichtig loslassen.

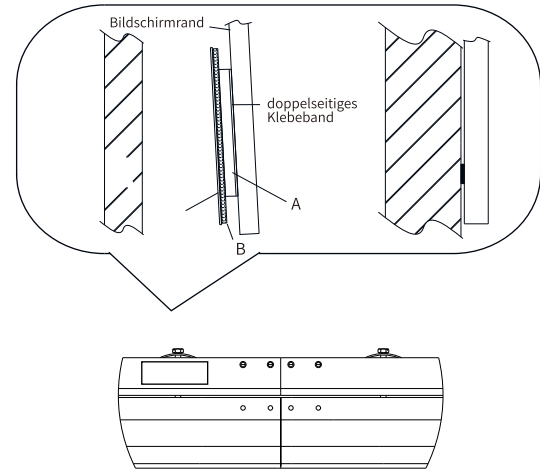
Wenn die Bildschirmhöhe nicht geeignet ist, können Sie die Position der Wandhalterungslöcher neu anpassen.



7. Überprüfen Sie, ob das projizierte Bild den gesamten Bildschirm ausfüllt, und stellen Sie sicher, dass die Anzeige ordnungsgemäß funktioniert.



8. Entfernen Sie die Abdeckfolie von den 3 Klettverschlüssen auf der Unterseite des Bildschirms (Seite B) und legen Sie den Bildschirm wieder an die Wand. Drücken Sie die Klettverschlüsse fest, um die Installation abzuschließen.



Fresnel Fixed Frame Screen

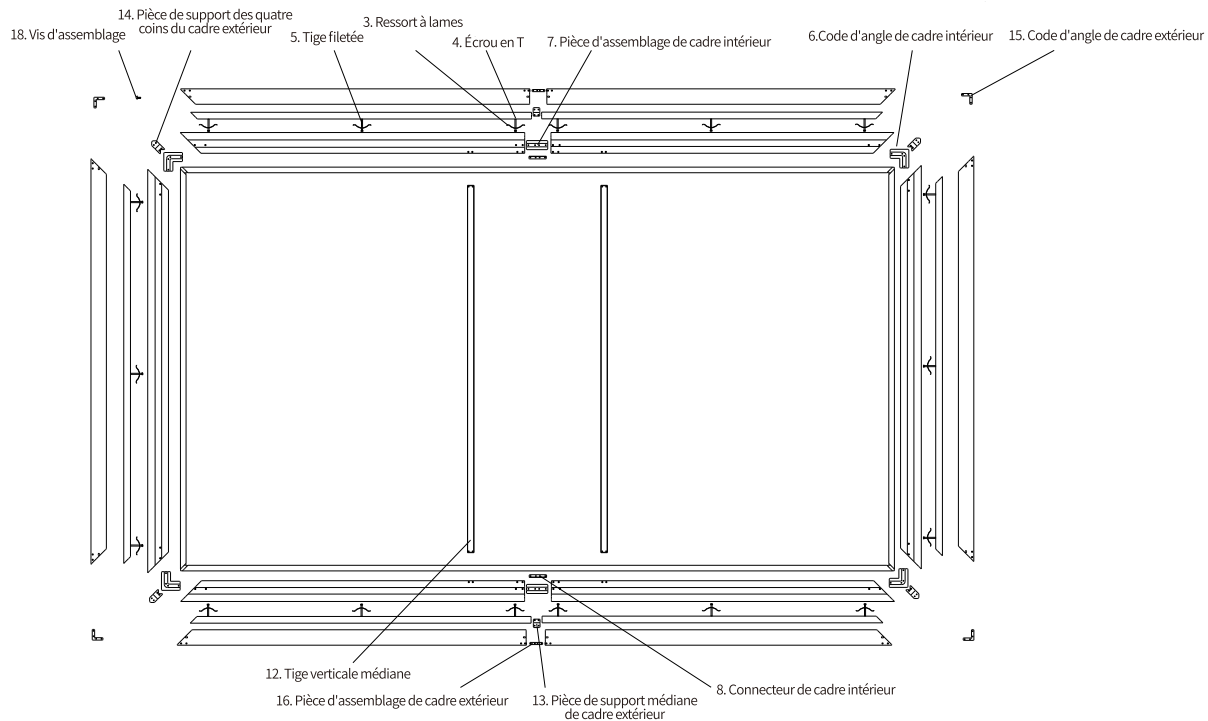
FRENCH INSTRUCTION MANUAL

Merci d'avoir choisi d'utiliser notre produit ! Pour une meilleure utilisation du produit, veuillez lire attentivement et conserver ce manuel avant l'installation et l'utilisation.

Chaque écran fait l'objet d'un contrôle qualité spécial. Le fabricant enregistre une vidéo de chaque écran produit en usine pour documenter son état au moment de sa sortie de l'usine. Nous vous recommandons également d'enregistrer une vidéo lors du déballage de l'écran en tant qu'enregistrement supplémentaire. Cela aidera le fabricant à traiter toute demande de service ou de garantie.

Veuillez noter que les dommages survenus pendant l'installation ne peuvent pas être réclamés. Par conséquent, soyez prudent, car le matériau de l'écran est assez fragile. Évitez de plier ou d'endommager l'écran. Si vous avez d'autres questions ou avez besoin de clarifications supplémentaires, n'hésitez pas à nous le faire savoir.

tableau de décomposition



Liste d'emballage :



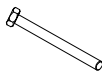
1. rideau
× 1



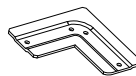
3. Ressorts à lames
× 18



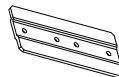
4. Écrous en T
× 18



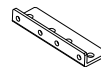
5. Tiges filetées
× 18



6. Codes d'angle de cadre intérieur
× 4



7. Connecteurs de cadre intérieur
× 2



8. Pièces d'assemblage de cadre intérieur
× 2



9. Cadres intérieurs
× 6



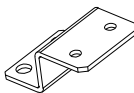
10. Cadres extérieurs
× 6



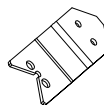
11. Barres de traction
× 6



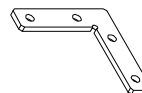
12. Tiges verticales médianes
× 2



13. Pièces de support médianes
de cadre extérieur
× 2



14. Pièces de support des quatre
coins du cadre extérieur
× 4



15. Codes d'angle de cadre extérieur
× 4



16. Pièces d'assemblage de cadre extérieur
× 2



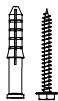
17. Tige en fibre de verre
× 6



18. Vis d'assemblage M4 × 6
× 90



19. Velcro
× 3



20. Vis d'expansion M8 × 70
× 6



21. Tissu anti-poussière
× 1



22. Support mural
× 3



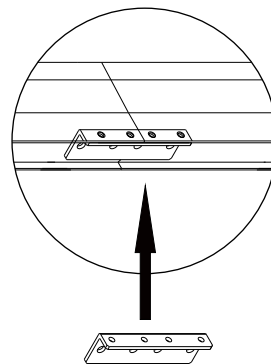
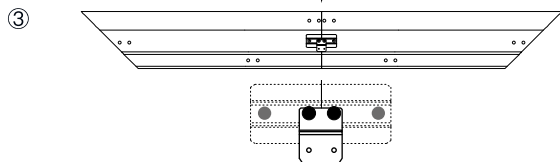
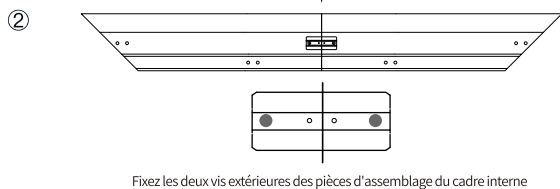
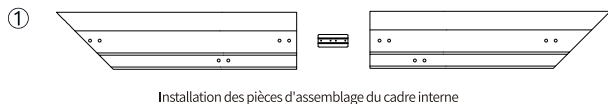
23. Gants
× 2

Attention: Les accessoires dans l'image ci-dessus peuvent différer de l'article réel; les spécifications du produit ou le contenu du manuel d'utilisation peuvent changer en raison de la mise à niveau des fonctions du produit, sans notification préalable.

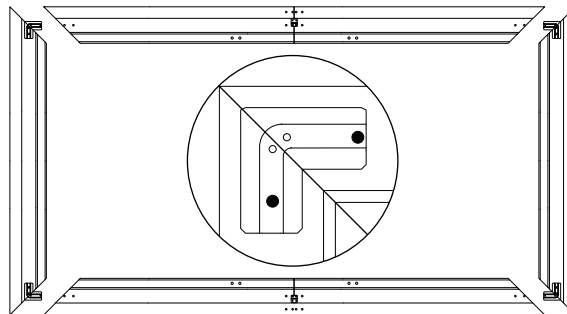
Assemblage de l'écran

Conseil amical : Étalez le tissu fourni dans la boîte d'emballage sur un sol propre et plat pour assembler le cadre interne sur le tissu de protection.

1. Assemblez les côtés longs du cadre interne et fixez-les avec des vis (M4*6).

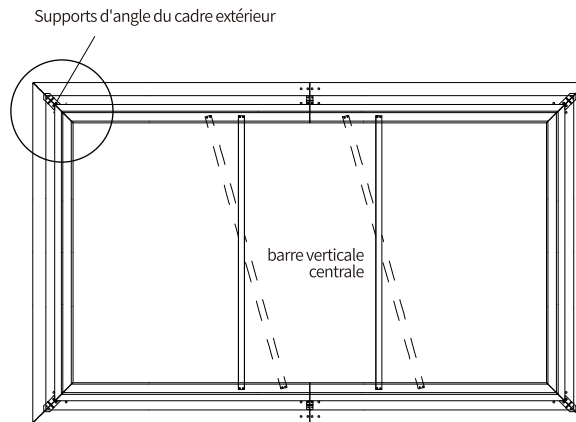
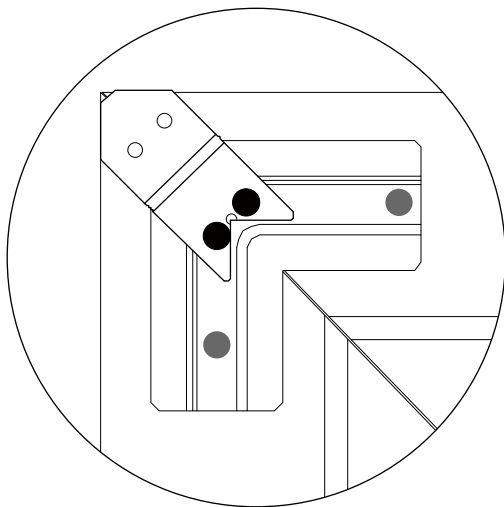


2. Assemblez les coins du cadre interne, assemblez le cadre interne et fixez les deux vis extérieures des coins du cadre interne avec des vis (M4*6).

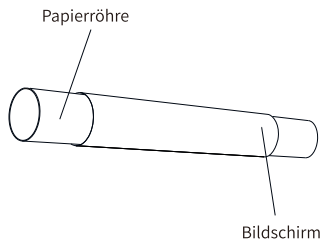


3. Alignez les trous filetés des pièces de support des quatre coins du cadre externe avec les coins du cadre interne et fixez les deux vis centrales des coins du cadre interne avec des vis (M4*6).

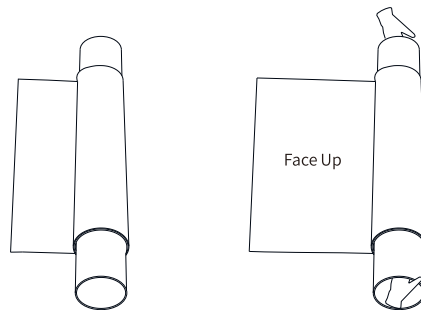
4. Inclinez la barre verticale centrale et vissez-la dans les trous de montage du cadre interne, puis fixez avec des vis (M4*6). Attention à préfixer les vis avant de les serrer définitivement.



5. Deux personnes portant des gants soulèvent l'écran hors de la boîte d'emballage.



6. Déployez l'écran sur le tissu de protection et vérifiez la surface de l'écran.



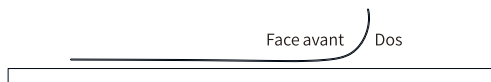
7. Ne pas retourner.



8. Deux personnes se positionnent de chaque côté de la largeur de l'écran et, suivant l'ordre indiqué sur l'image, retournent l'écran face vers le bas.

Attention : Contrôlez l'amplitude et la force de vos mouvements pour éviter de plier l'écran.

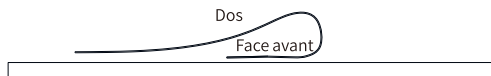
①



②



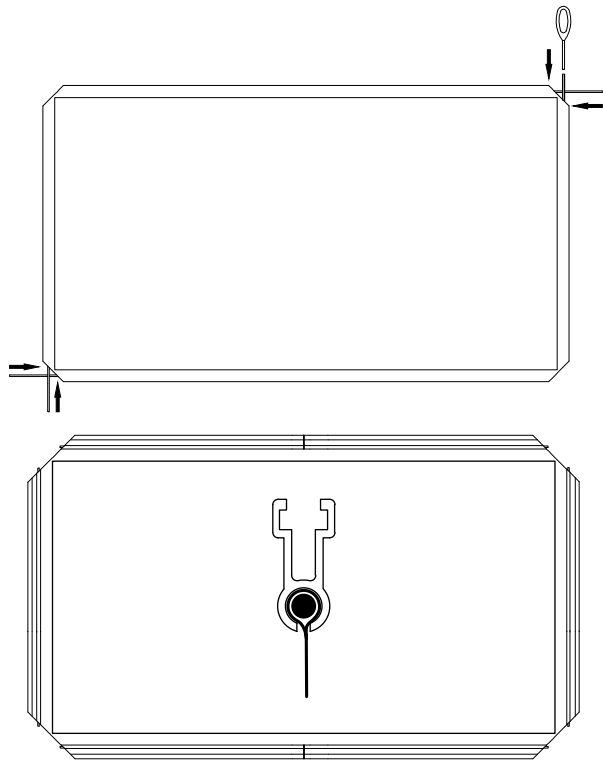
③



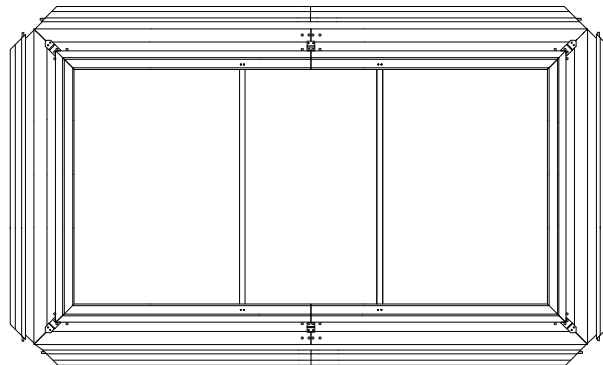
④



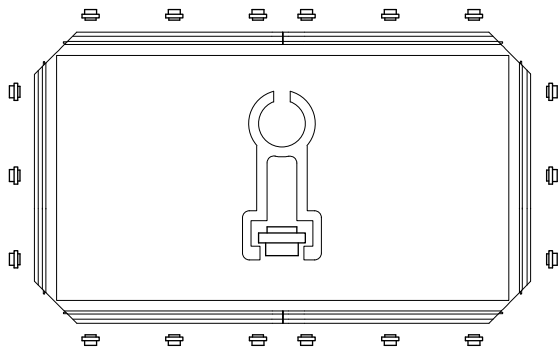
9. Insérez les tiges en fibre de verre et les tiges de traction dans les quatre côtés de l'écran, en faisant attention à distinguer les côtés longs et courts.



10. Deux personnes soulèvent et placent le cadre interne sur la toile de base de l'écran, ajustant sa position pour le centrer.



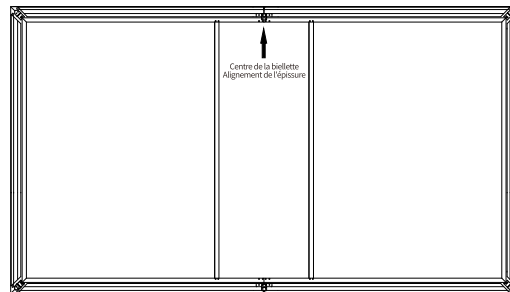
11. Insérez les écrous en T dans les positions correspondantes des tiges de traction, en faisant attention à distinguer leur orientation.



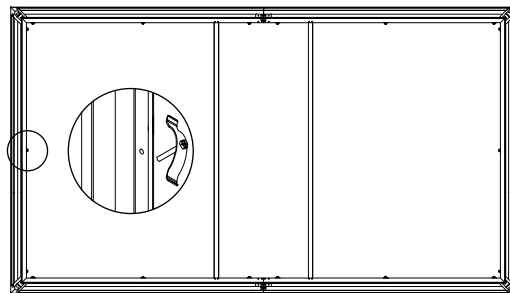
Attention :

1. Lorsque vous alignez les tiges de traction des côtés longs, vérifiez si la jonction centrale est bien alignée.
2. L'installation et le serrage des ressorts à lames et des écrous doivent être effectués en deux étapes et suivre l'ordre de serrage simultané des côtés courts puis longs.

12. Retournez les tiges de traction de 180° vers le cadre interne de l'écran et alignez-les au centre.

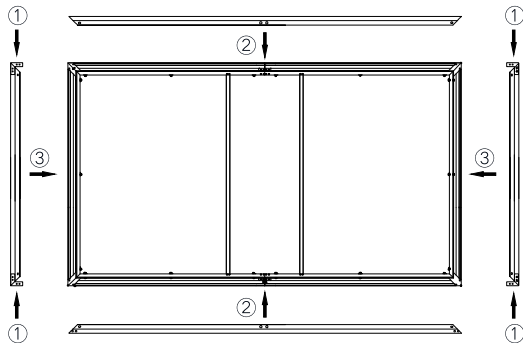


13. Pré-installez tous les ressorts à lames et les écrous du côté intérieur du cadre dans les trous correspondants. Selon l'ordre des côtés courts puis longs, deux personnes serrent simultanément les écrous jusqu'à ce qu'ils soient bien fixés.

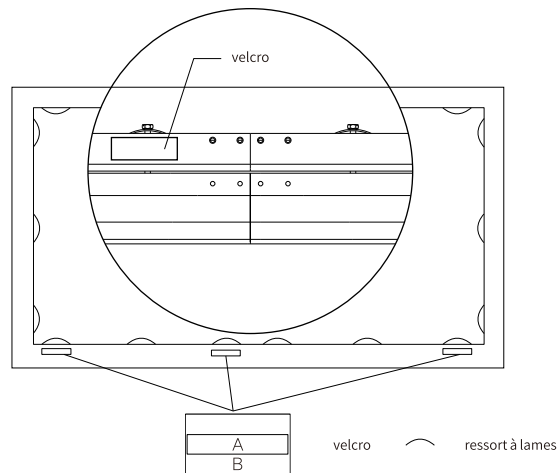


14. Assemblez les côtés longs du cadre externe avec des connecteurs de cadre externe et fixez-les avec des vis (M4×6).

15. Insérez les codes d'angle du cadre externe dans les cadres extérieurs courts, et préfixez-les avec des vis (M4×6). Après avoir inséré les cadres extérieurs longs dans le cadre interne, puis insérez les cadres extérieurs courts, et fixez les codes d'angle, les pièces de support des quatre coins et les pièces de support centrales du cadre externe avec des vis (M4×6).



16. Décollez le film de protection de la face A du Velcro et collez les trois morceaux de Velcro dans les zones indiquées sur l'image.

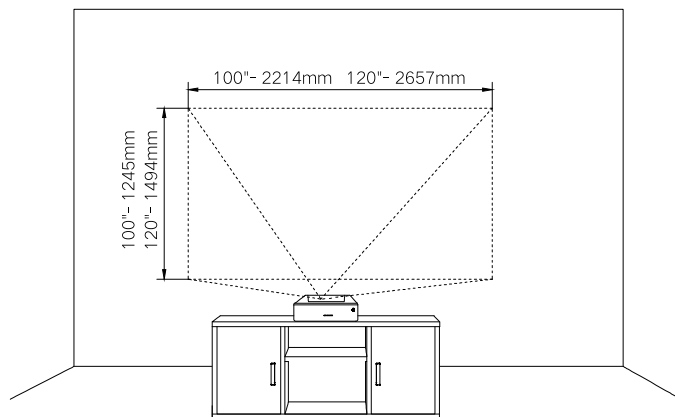


Méthode d'installation

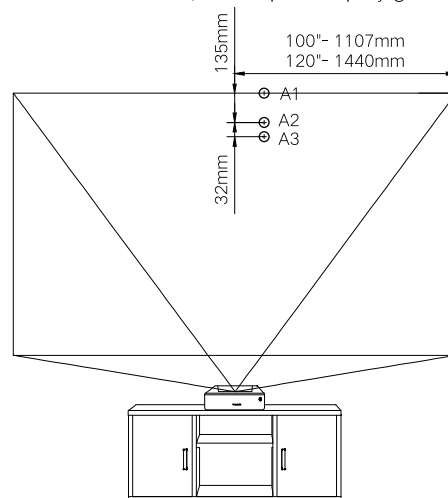
Cette méthode d'installation est uniquement destinée à l'installation d'écrans de télévision laser. Veuillez l'utiliser en combinaison avec le manuel d'installation de la télévision laser pendant le processus d'installation.

Avant l'installation, veuillez confirmer : le mur peut être percé, et sa capacité de charge est supérieure à 50 kg.

1. Projetez une image rectangulaire au centre de l'emplacement d'installation, utilisez un mètre ruban pour déterminer la longueur de la base de l'image projetée, environ 2214 mm (120"- 2657 mm), et assurez-vous que la base de l'image est horizontale (en référence au sol).

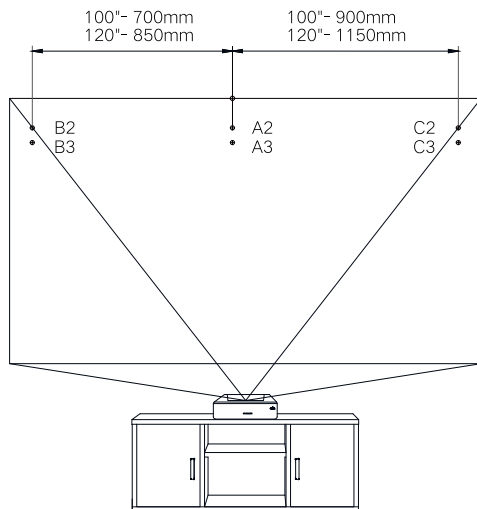


2. Marquez les points de perçage. Prenez le bord inférieur de l'image, de droite à gauche (100" - 1107 mm, 120" - 1440 mm) comme point de référence A1; A1 verticalement vers le bas à 135 mm, comme point de perçage A2; A2 verticalement vers le bas à 32 mm, comme point de perçage A3.

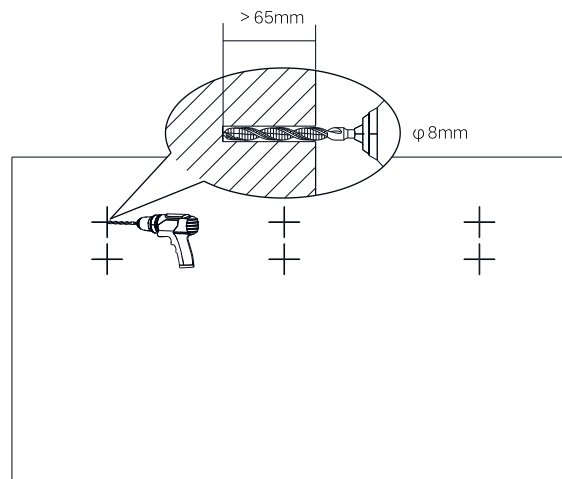


3. En prenant A2 et A3 comme références, marquez les points de perçage B2 et B3 à 700 mm (120"- 850 mm) à gauche horizontalement, et les points de perçage C2 et C3 à 900 mm (120"- 1150 mm) à droite horizontalement.

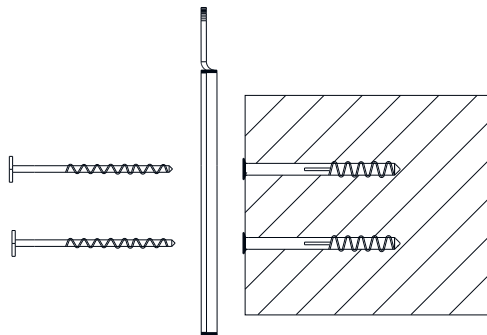
Notez que A2, B2, C2 doivent être sur la même ligne horizontale, et A3, B3, C3 sur une autre ligne horizontale.



4. Percez des trous aux 6 points de perçage avec un foret de 8 mm de diamètre, et une profondeur de perçage d'au moins 65 mm.

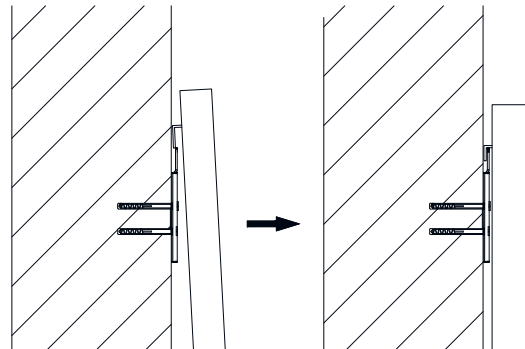


5. Installez les boulons d'expansion en les passant à travers les cinquième et neuvième trous du support mural, puis fixez le support au mur.

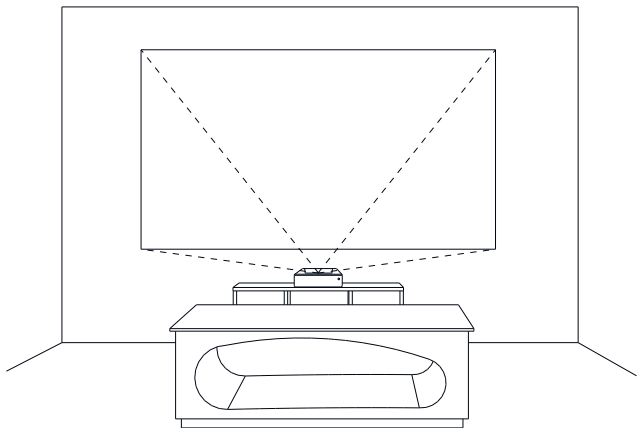


6. Insérez le bord supérieur de l'écran dans le support mural. Lors de l'insertion, inclinez légèrement l'écran vers l'extérieur (environ 3°) puis relâchez doucement.

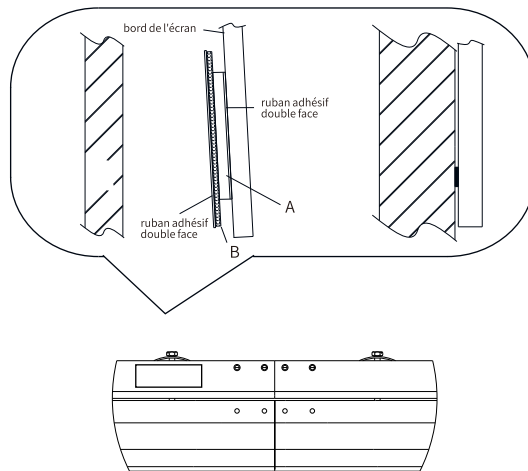
*Si vous trouvez que la hauteur de l'écran n'est pas appropriée, vous pouvez réajuster la position des trous du support mural.



7. Vérifiez si l'image projetée remplit l'écran et confirmez que l'affichage est normal.



8. Retirez le papier de protection adhésif sur le côté B des trois bandes de Velcro situées en bas de l'écran, remettez l'écran contre le mur, appuyez pour fixer le Velcro, l'installation est terminée.



Fresnel Fixed Frame Screen

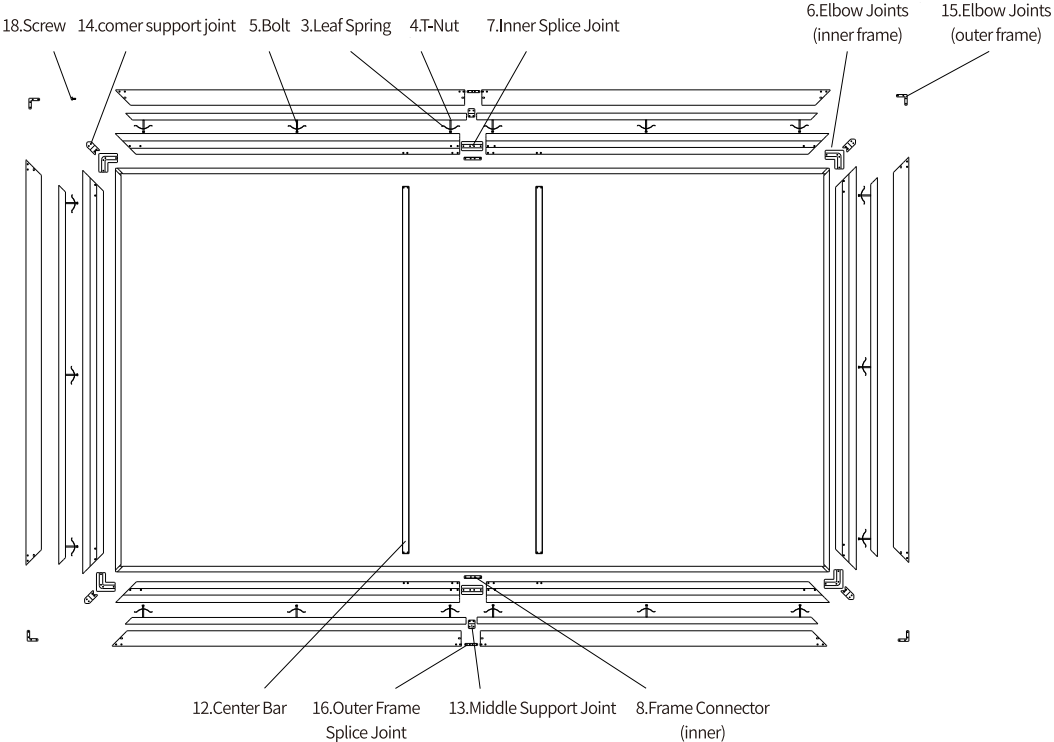
ENGLISH INSTRUCTION MANUAL

Thank you for choosing to use our product! For your better use of the product, please read and keep this manual carefully before installation and use.

Each screen undergoes a special quality check. The manufacturer records a video of each screen produced in the factory to document its condition upon leaving the facility. We recommend that you also record a video when unpacking the screen as an additional record. This will assist the manufacturer in handling any service or warranty requests.

Please be aware that damages that occur during installation cannot be claimed. Therefore, exercise caution, as the screen material is quite fragile. Avoid folding or denting the screen. If you have any further questions or need additional clarification, please feel free to let us know.

Exploded Views



Packing List



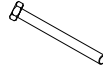
1.Screen *1



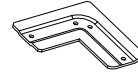
3. Leaf spring *18



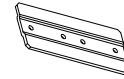
4.T-Nut *18



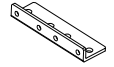
5. Bolt *18



6. Elbow joints*4
(inner frame)



7. Inner splice joint *2



8. Frame connector*2
(inner frame)



9.Inner frame* 6



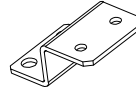
10.Outer frame* 6



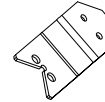
11.Tie pole*6



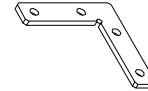
12.Center bar *2



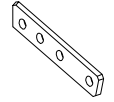
13.Middle support
joint*2
(outer frame)



14.Corner support
joint*4
(outer frame)



15. Elbow joints*4
(outer frame)



16.Outer frame
splice joint*2



17.Fiberglass pole*6



18.Screws *90
(M4x6)



19.Velcro*3



20.Expansion screws*6
(M8x70)



21.Non-woven Cloth*1



22.Wall brackets*3



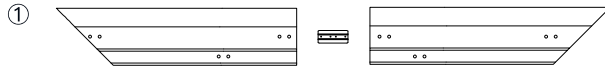
23.White gloves*2

Note: The spare parts in this manual is only a schematic diagram, please reference the actual product purchased.

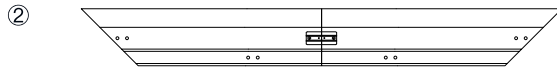
Screen Assembly

Tips: Lay the PE film prepared in the packing box on a clean flat ground, and assemble the inner frame on the PE film

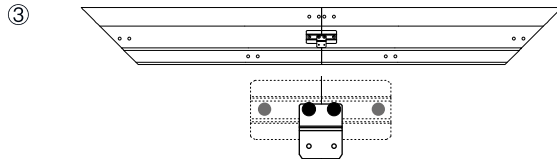
1. Splice the long-side of the inner frame and fix it with (M4*6) screws



Inner Frame Splice Joint Installation



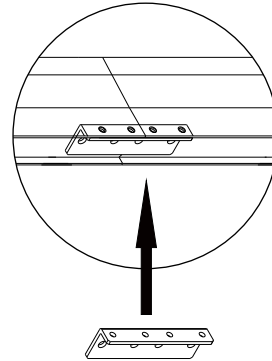
Fix the two screws on the outside of the inner frame



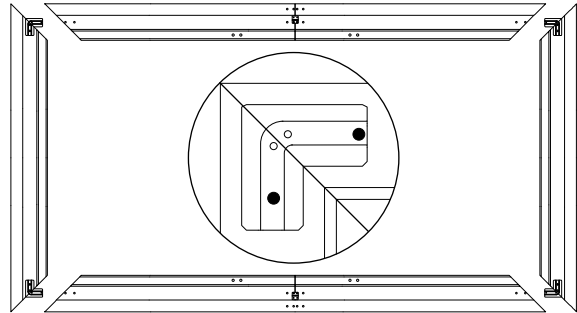
Align the outer frame middle support joint with the inner frame splice joints threaded holes



Inner Frame Connector Installation



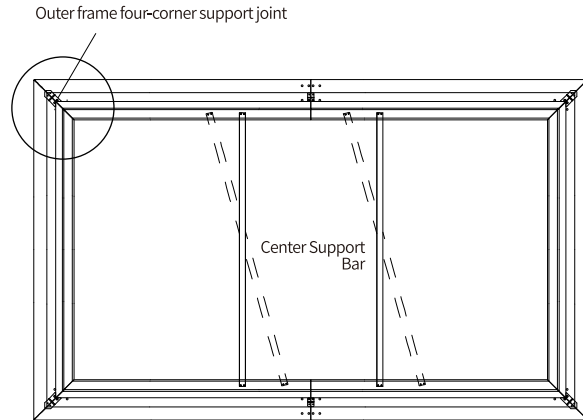
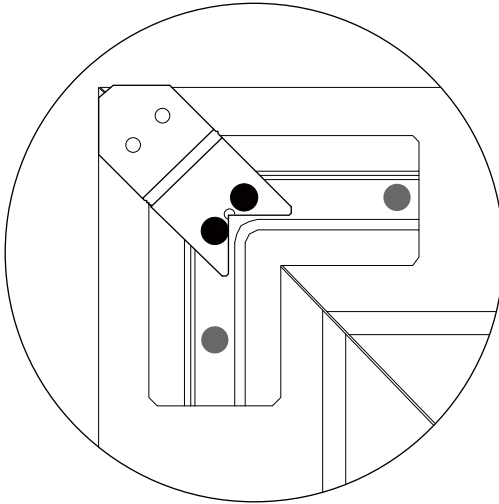
2. Splice the Elbow Joints (inner frame) and the inner frame, use (M4*6) screws to fix the two outer screws of the Elbow Joints (inner frame).



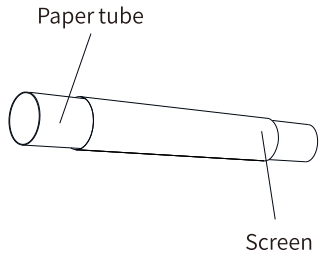
3. Align outer frame four-corner support joint with the threaded holes of Elbow Joints (inner frame) and fix the two screws in the middle of the Elbow Joints (inner frame) with (M4*6) screws.

4. Screw the center support bar obliquely into the mounting hole of the inner frame, and fix it with (M4*6) screws.

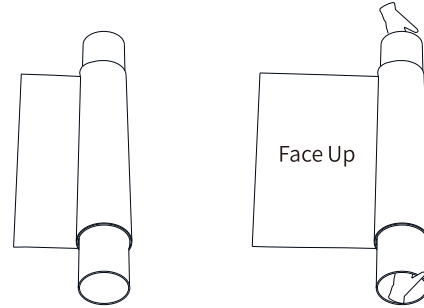
Note: Pre-fix first, then tighten them last



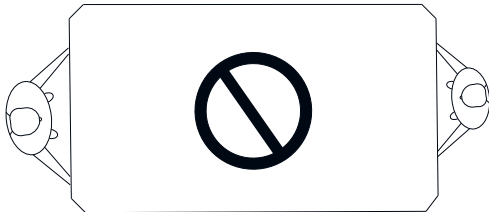
5. Lift screen out of box



6. Unfold the screen on the pad and check the the surface of screen.



7. Forbidden to overturn



8. The pair are on both sides of the screen width direction, and flip the screen to face down in the order shown.

Note: Control the range and strength of the action to prevent the screen from bending.

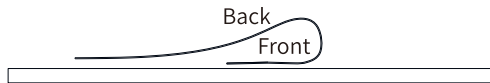
①



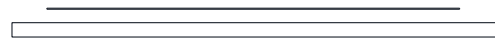
②



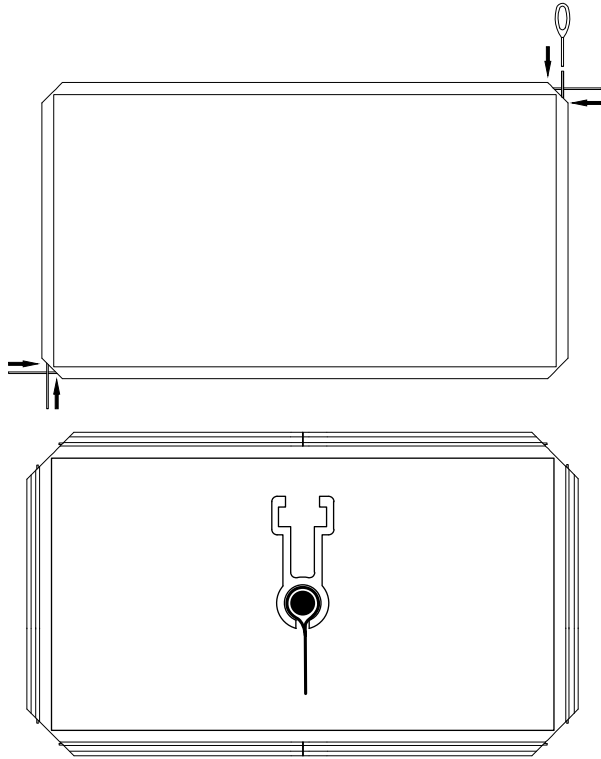
③



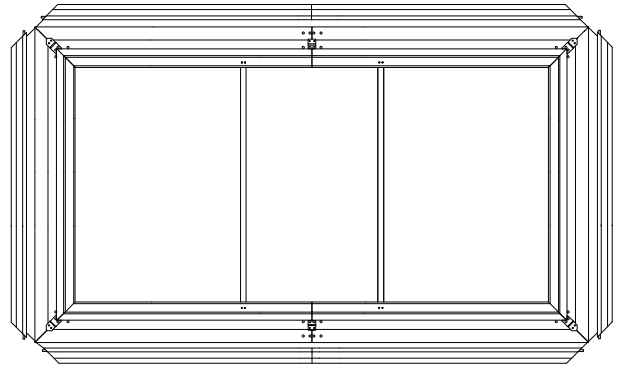
④



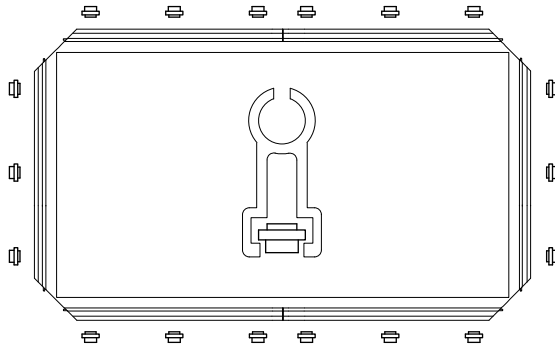
9. Insert the fiberglass pole and tie pole into the four sides of the curtain, pay attention to distinguish the long and short sides.



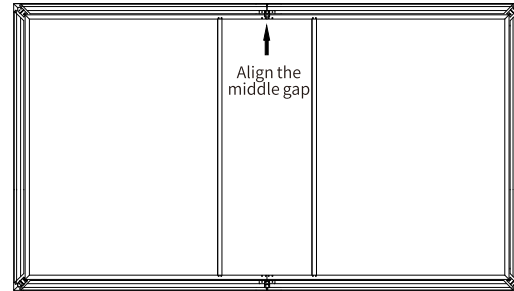
10. The pair lift the inner frame horizontally and put it on the screen base fabric, adjust the position of the inner frame to make it centered.



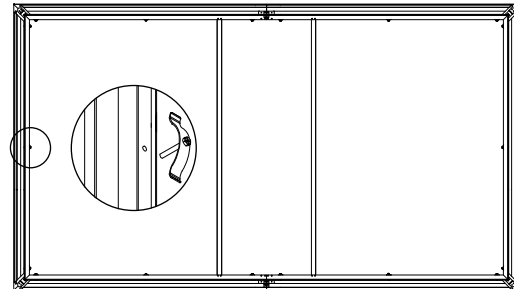
11. Insert the T-nuts into the corresponding positions of the tie rods respectively, and pay attention to distinguishing directions



12. Flip the tie pole 180° towards the inner frame of the screen and align it in the center.



13. Pre-install all leaf springs and nuts from the inside of the inner frame to the corresponding holes. According to the order of the short side first and then the long side, the two persons tighten the nuts synchronously until they are tight.

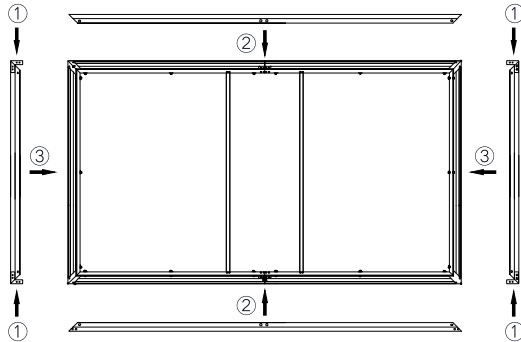


Notice:

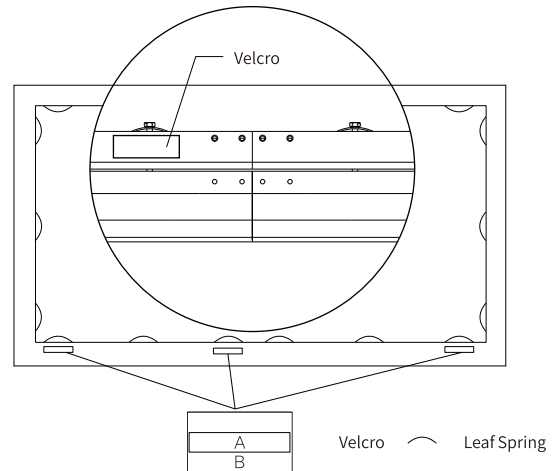
1. When the long-side tie poles are turned over and aligned, it is necessary to check whether the middle splicing is aligned.
2. The leaf spring nut needs to be carried out in strict accordance with the two steps of pre-installation and tightening, and follow the sequence of synchronous tightening of the short side first and then the long side.

14. Splice the long sides of the outer frame with Outer frame Splice Joint and fix them with screws (m4×6).

15. Insert the Elbow Joints (outer frame) into the short side of outer frame and pre-fix with screws (m4×6). The outer frame on the long side is snapped into the inner frame, and then the outer frame on the short side is snapped in. Fix the outer frame, outer frame four-corner support joint and the middle support joint with screws (m4×6).



16. Remove the release film on the side A of the Velcro, and paste the three pieces of Velcro on the area shown in the Image.

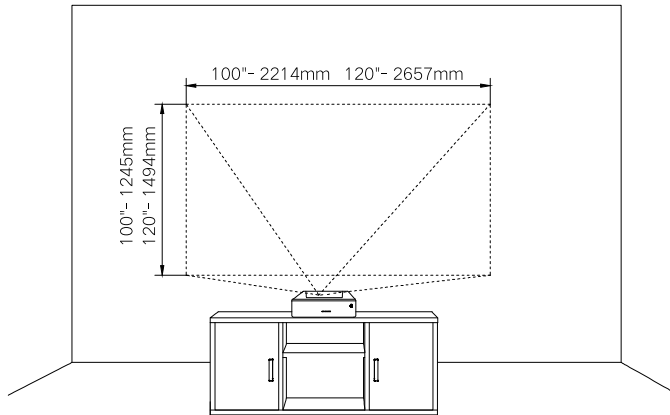


Installation

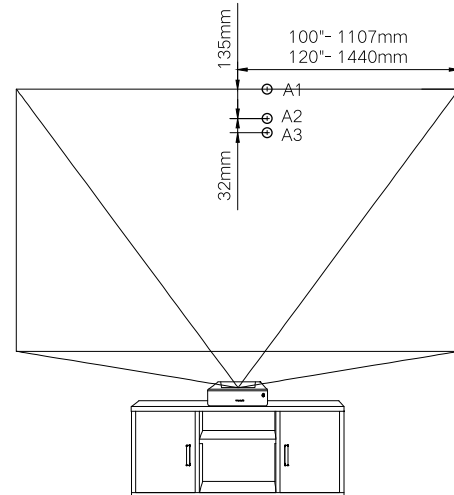
This installation method is only for Fscreen UST fixed frame screen, Please use this method cooperation with the projector installation manual during installation.

Please confirm the wall can drilling hole and the wall bearing more than 50kg before installation.

1. Project a rectangular picture in the center of the installation position, and use a tape measure to determine that the bottom edge of the projected picture is about 2214 mm (120"- 2657 mm) long to ensure that the bottom edge of the picture is level.

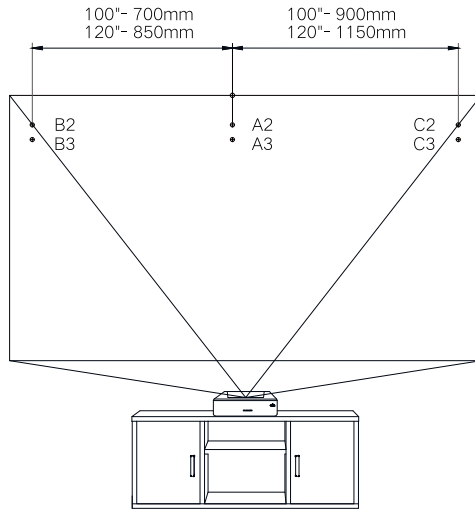


2. Mark the drilling position, take the fixed edge of the picture from right to left (100"- 1107 mm, 120"- 1440 mm) and mark it as the reference point A1, A1 vertically downward 135mm as the drilling point A2; A2 indicates the drilling point A3 that located 32mm vertically downwards;

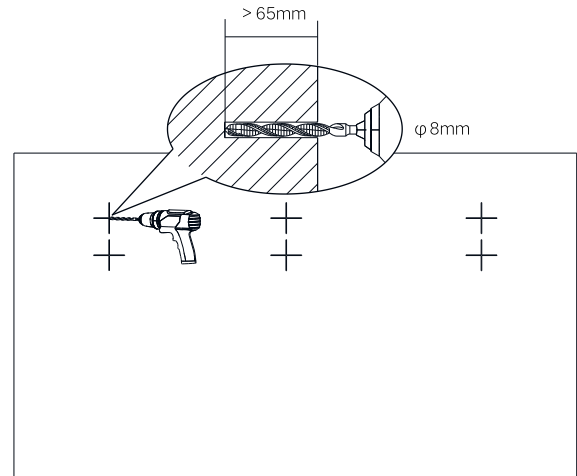


3. Based on A2 and A3, mark and drill holes at 700 mm (120"- 850 mm) to the left B2 and B3, and mark and drill holes at 900 mm (120"- 1150 mm) to the right C2 and C3.

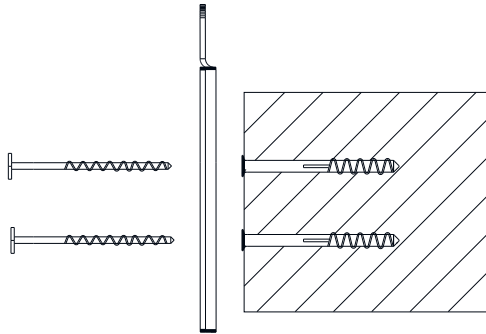
Note: A2, B2, and C2 must be on the same line, and A2,B3, and C3 must be on the same line



4. Use a drill bit to drill holes at the 6 drilling points. The drill bit diameter is required to be 8mm, and the drilling depth is not less than 65mm.

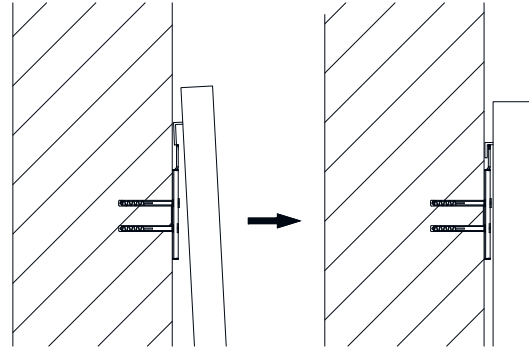


5. Install the expansion screws, pass the expansion screws through the fifth and ninth holes on the wall hanging, and fix the wall hanging on the wall.

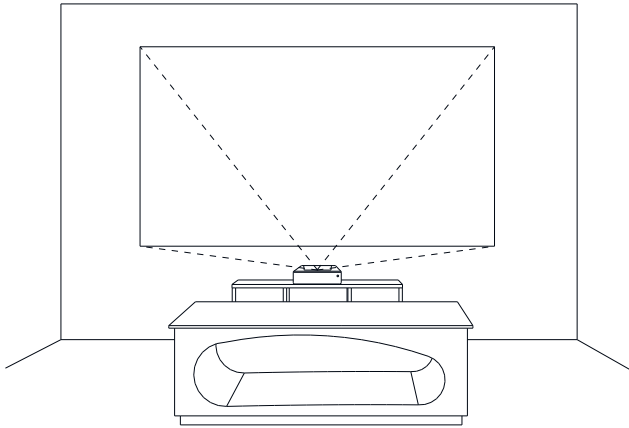


6. Insert the screen hook into the wall hanger, please tilt the screen outward slightly (about 3 degrees) when installing the screen, and then release it gently.

Note: A2, B2, and C2 must be on the same line, and A2, B3, and C3 must be on the same line



7. Check whether the projection screen is full and the display effect is normal.



8. Remove the large piece of magic stickers double-sided adhesive at the bottom of the screen, put the screen back, and press it against the wall. The installation is completed.

